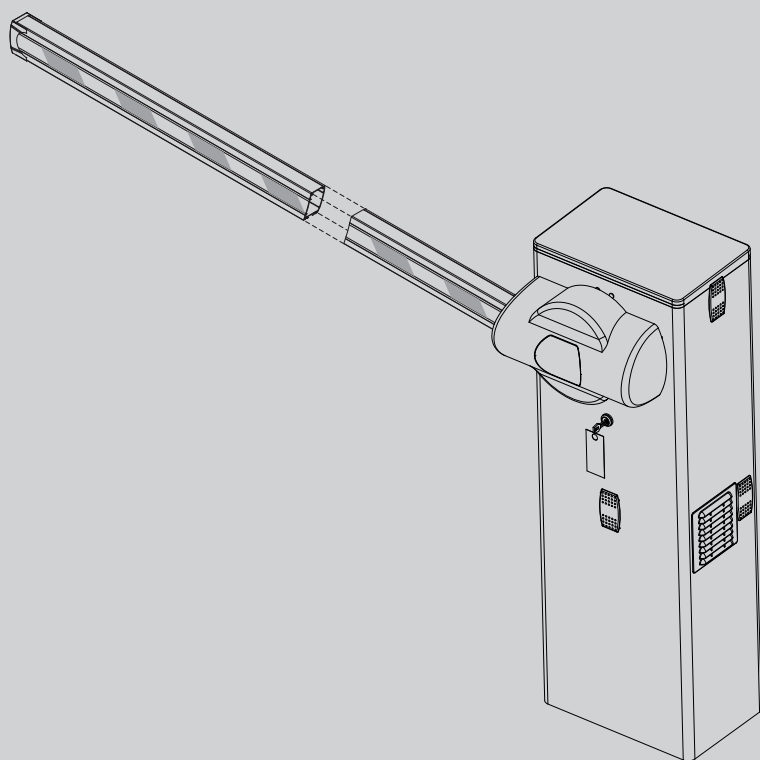




D81199700101_04 25-03-13

ДОРОЖНЫЙ ЭЛЕКТРОМЕХАНИЧЕСКИЙ ШЛАГБАУМ



РУКОВОДСТВО ПО УСТАНОВКЕ И ЭКСПЛУАТАЦИИ

MOOVI 30-60 - ALPHA BOM

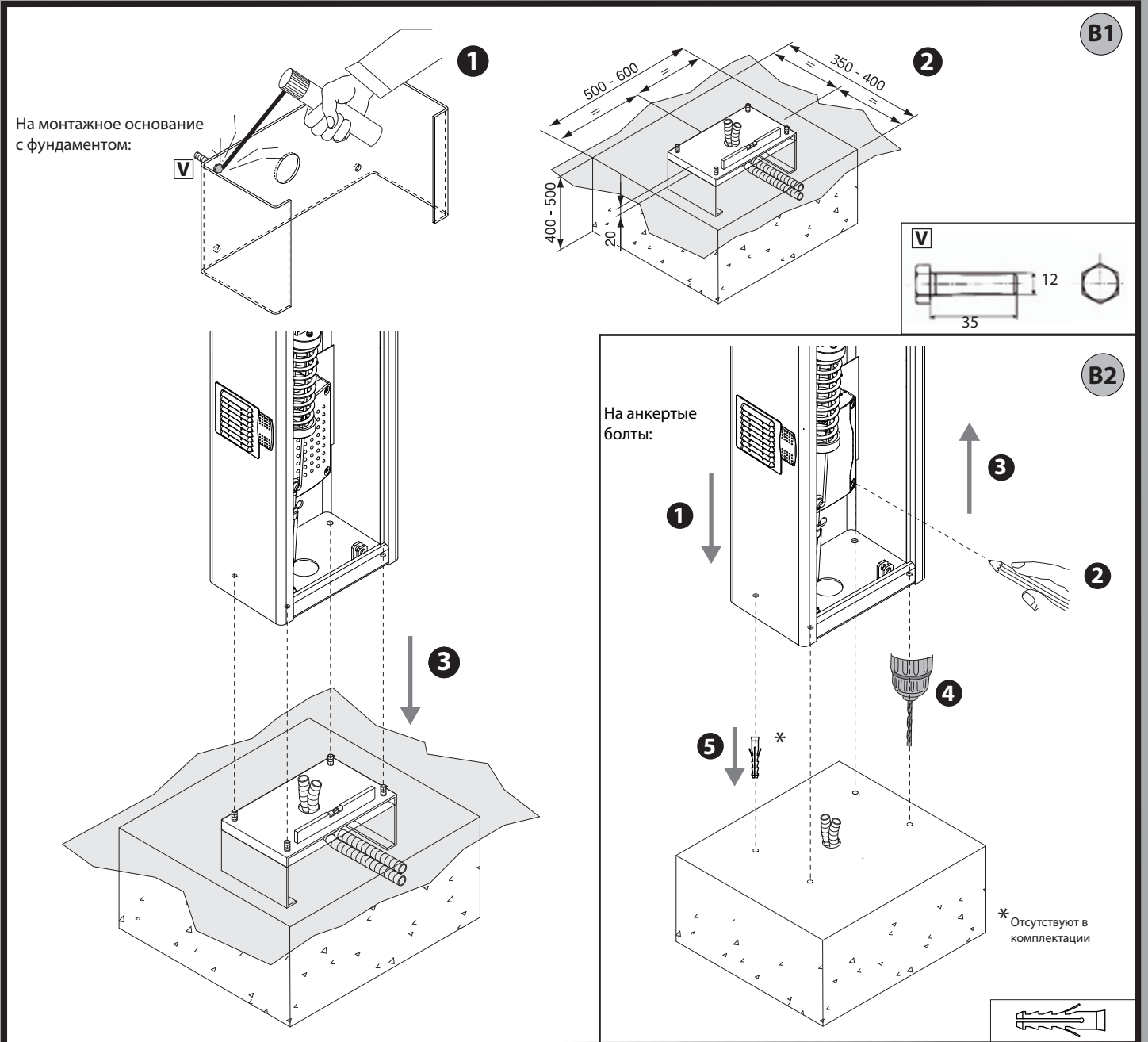
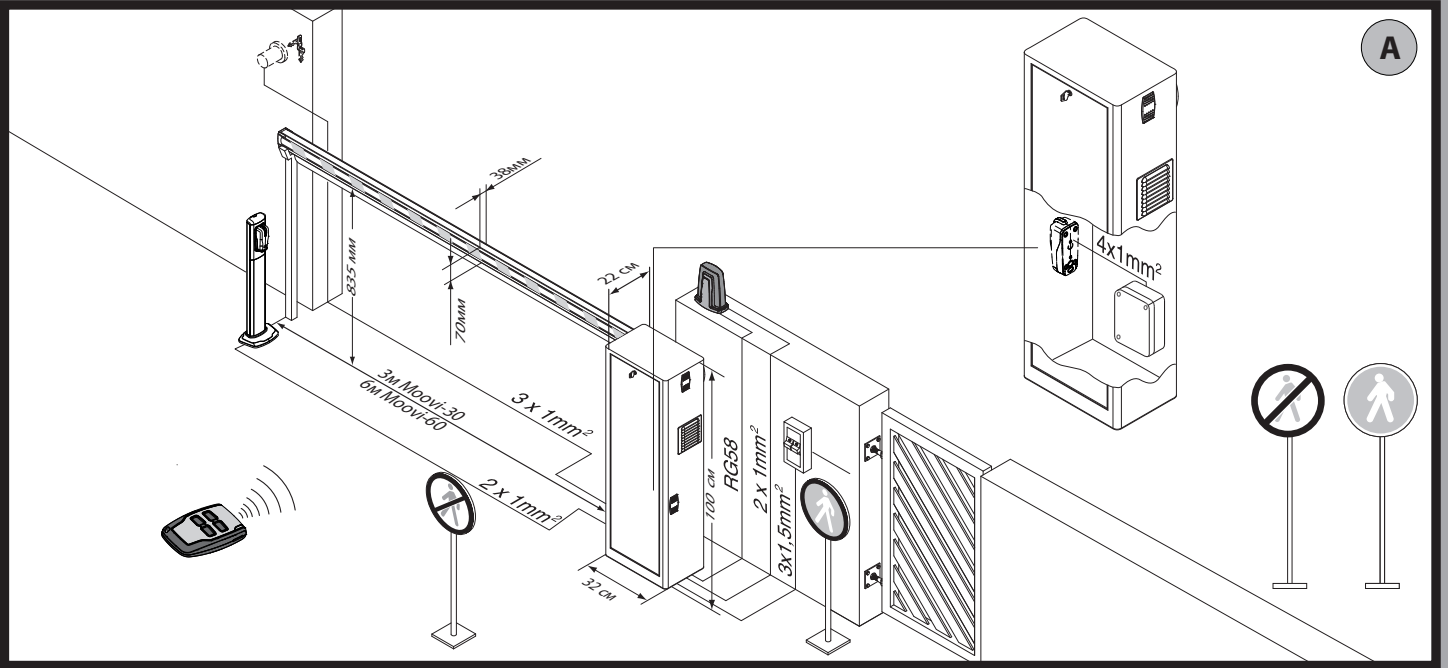
BFT



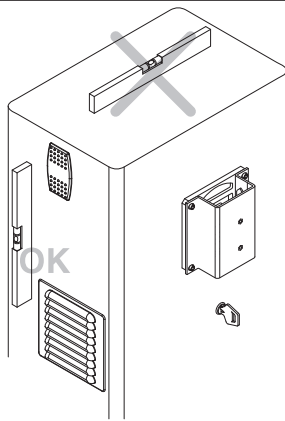
AZIENDA CON SISTEMA DI GESTIONE
INTEGRATO CERTIFICATO DA DNV
= UNI EN ISO 9001:2008 =
UNI EN ISO 14001:2004

Atenção! Ler atentamente as "Instruções" que se encontram no interior! **Προσοχή!** Διαβάστε με προσοχή τις "Προειδοποιήσεις" στο εσωτερικό! **Uwaga!** Należy uważnie przeczytać "Ostrzeżenia" w środku! **Внимание!** Внимательно прочтите находящиеся внутри "Инструкции"! **Dikkat!** İçinde bulunan "Uyarıları" dikkatle okuyunuz!

БЫСТРАЯ УСТАНОВКА



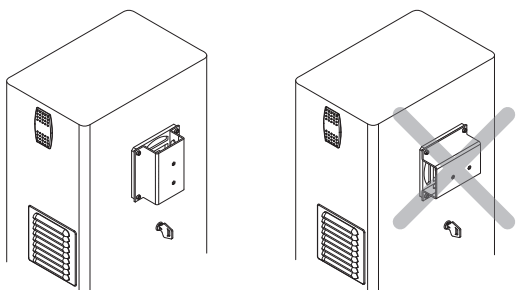
C



OK

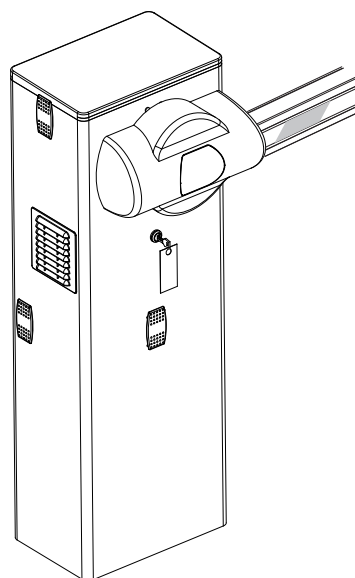
D

Монтаж стрелы.



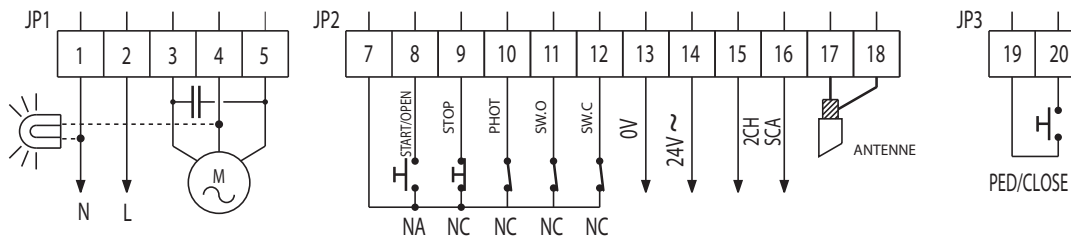
Убедитесь, что пружина не сжата!

Для монтажа стрелы смотрите руководство.



F

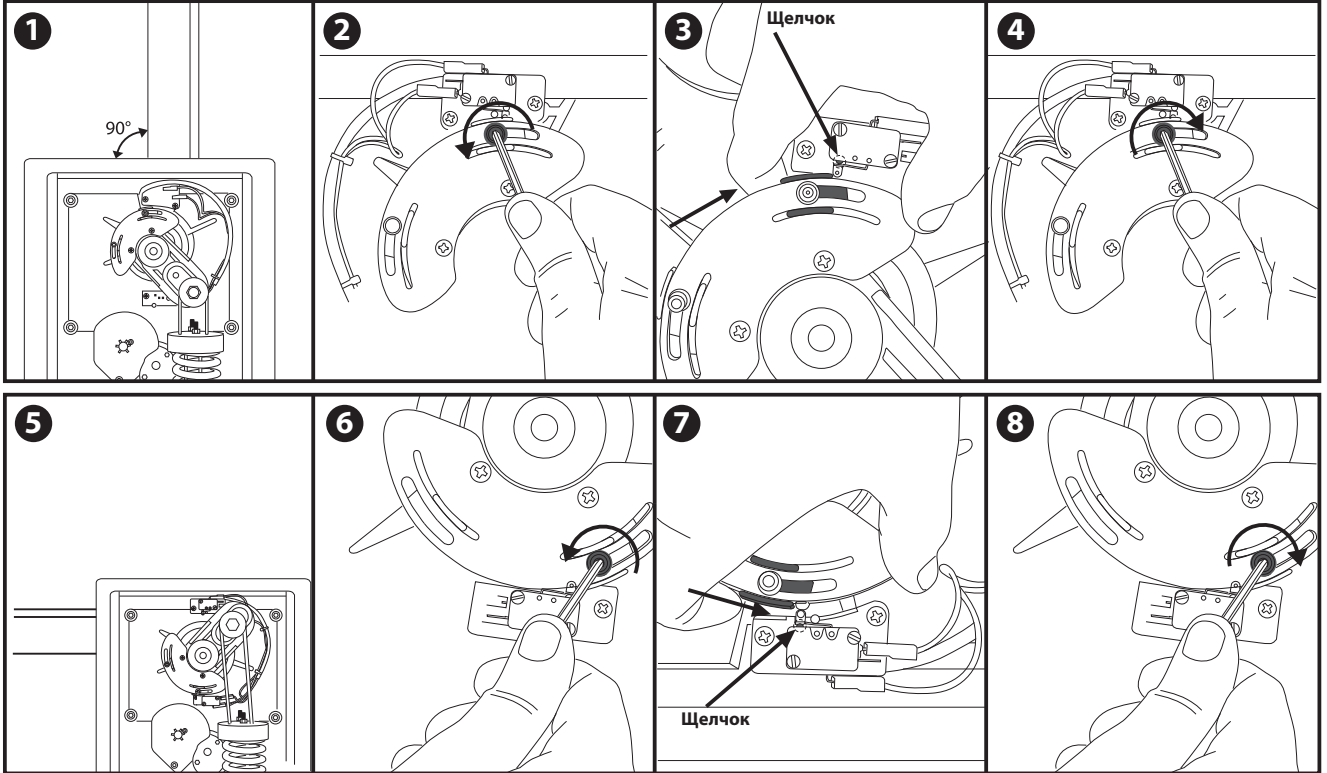
Подключение к клеммным колодкам.



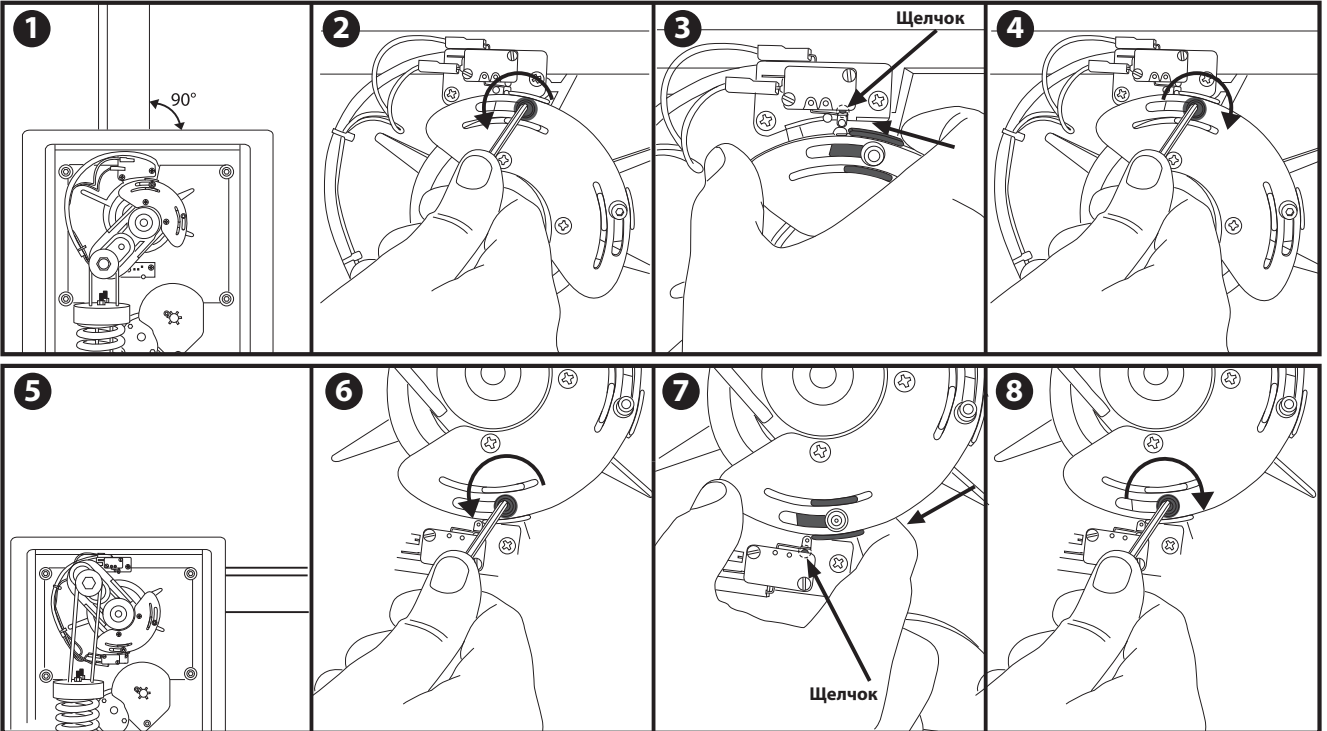
НАСТРОЙКА КОНЦЕВЫХ ВЫКЛЮЧАТЕЛЕЙ.

G

Справа

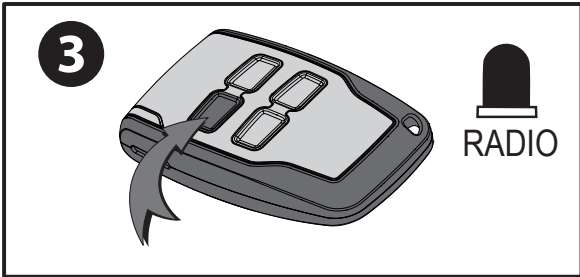
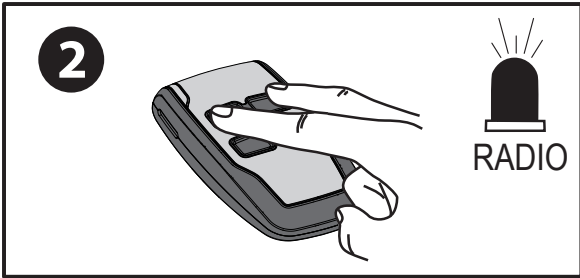
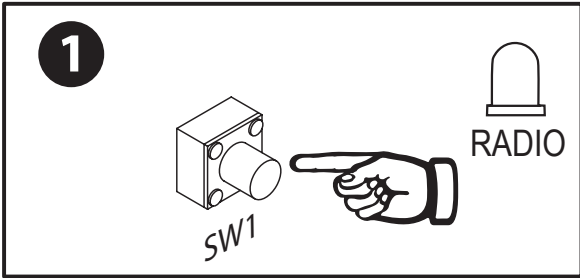


Слева



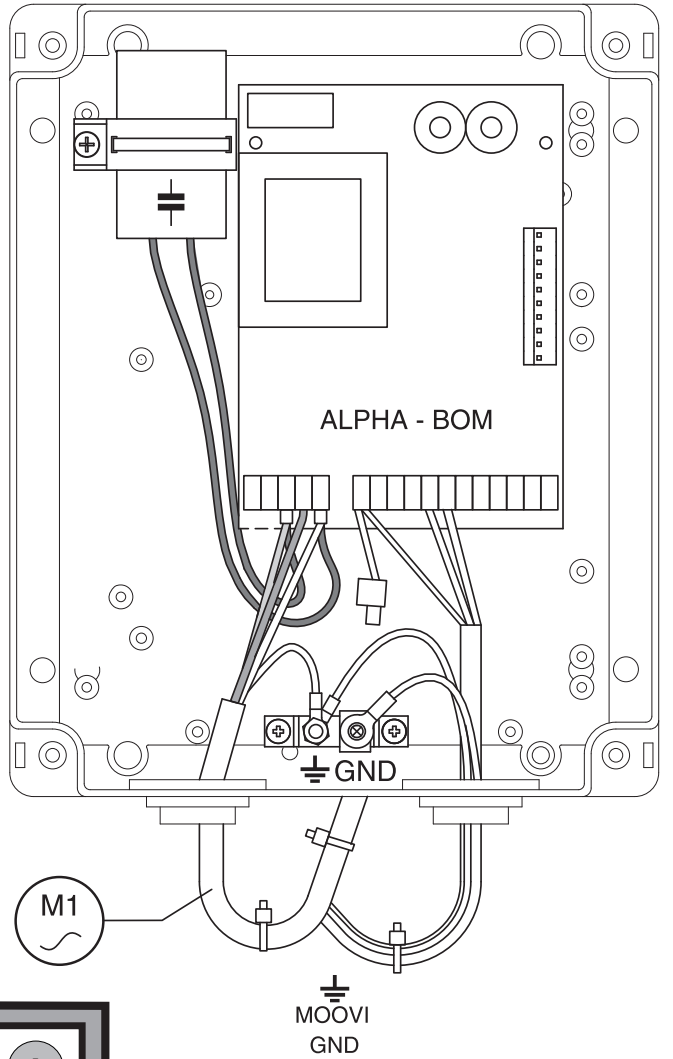
H

РЕГИСТРАЦИЯ ПУЛЬТА РАДИОУПРАВЛЕНИЯ (START).

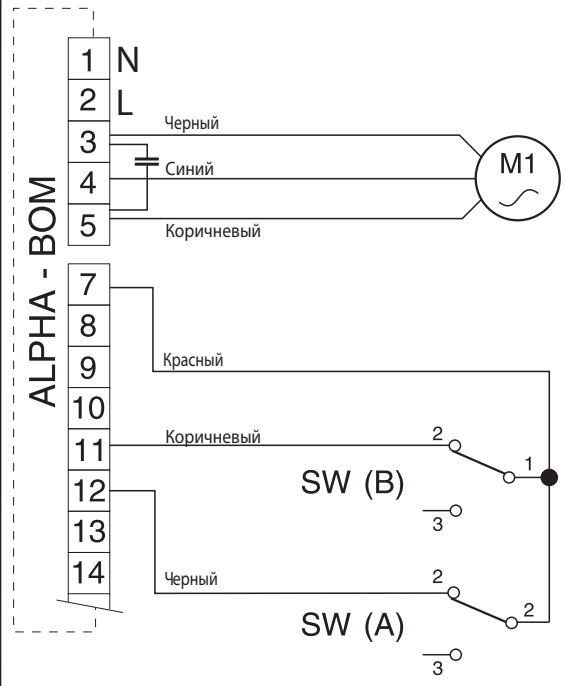
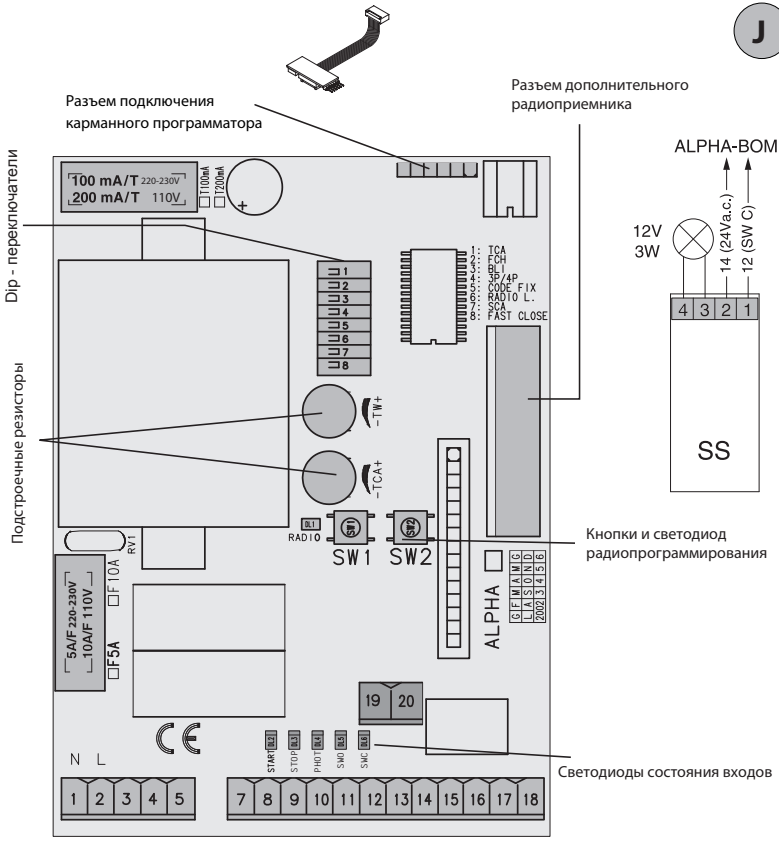


I

Общая кабельная проводка.



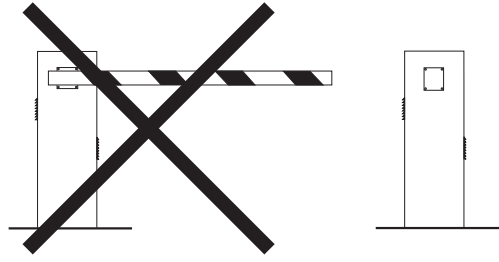
J



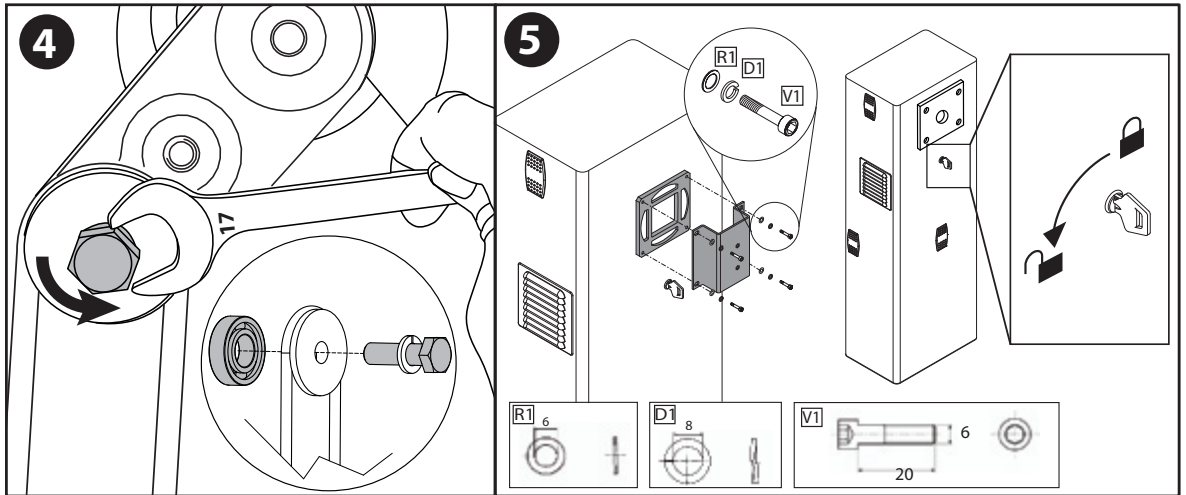
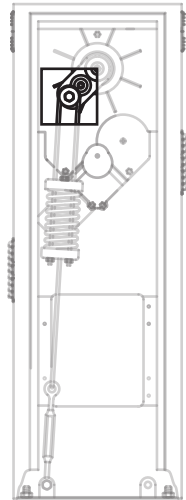
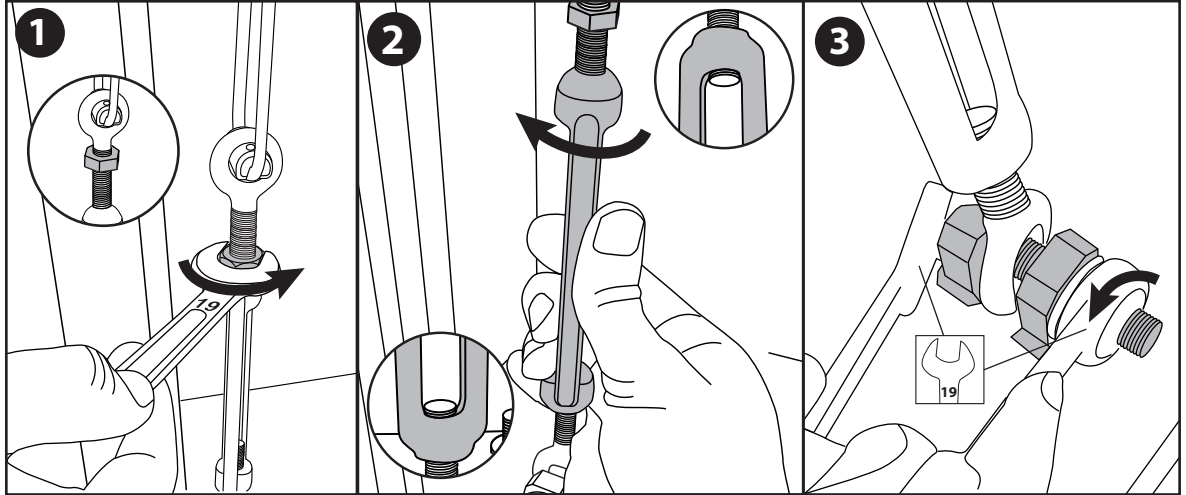
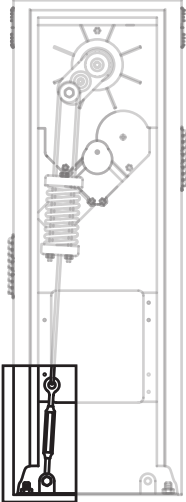
Монтаж стрелы справа.

AA

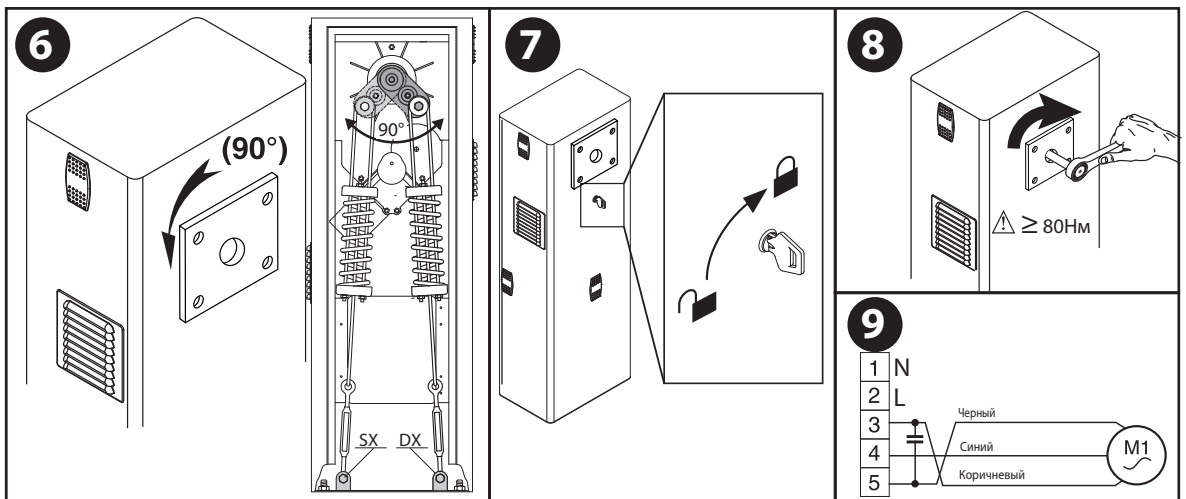
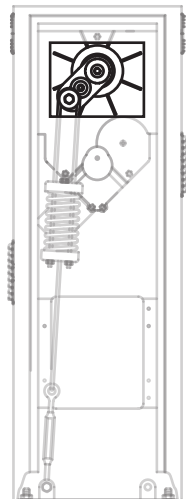
Убедитесь, что пружина не сжата, стрела не установлена!



Демонтируйте блок пружины.

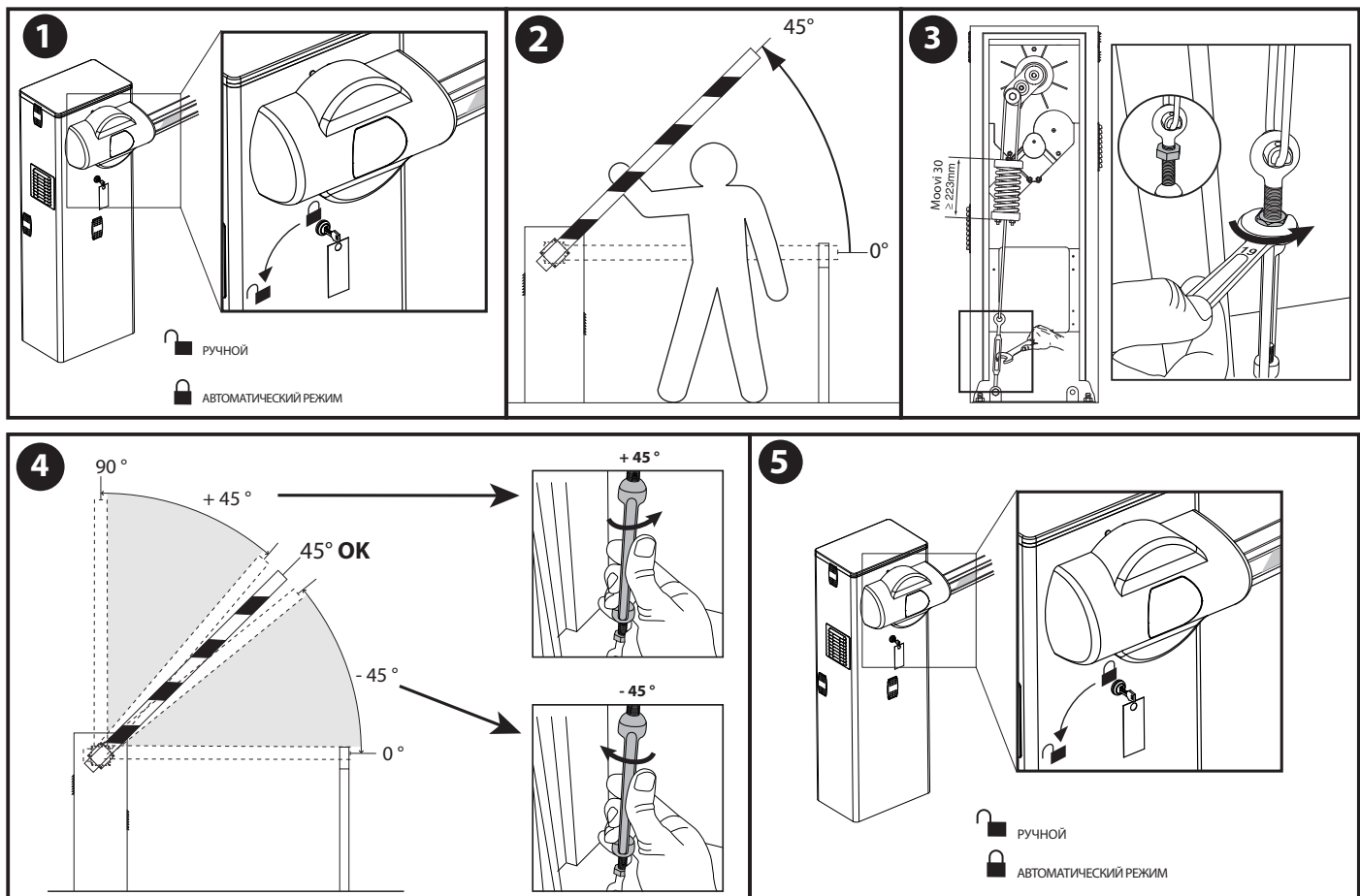


Установите блок пружины справа.



Балансировка стрелы.

AB



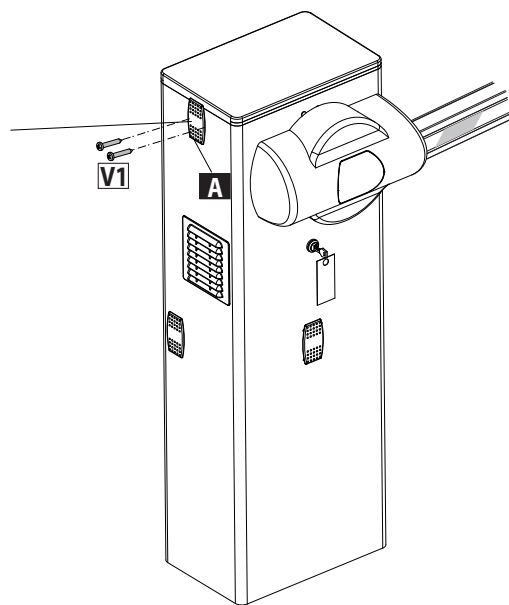
D81199700101_01

МОНТАЖ СИГНАЛЬНОЙ ЛАМПЫ.

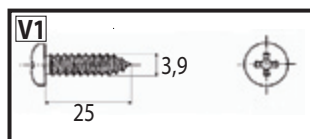
Для установки сигнальной лампы, смотрите руководство по монтажу.

AC

Установка сигнальной лампы
Внимание! Уберите крышку A



Внимание! Закрепите сигнальную лампу саморезами V1

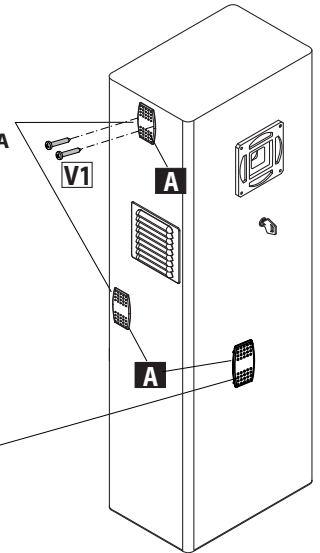


МОНТАЖ ФОТОЭЛЕМЕНТОВ.

Для установки фотоэлементов и фотоэлемента с кронштейном, смотрите руководства по монтажу.

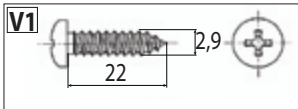
Установка фотоэлементов

Внимание! Уберите крышки **A**



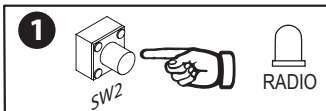
Установка фотоэлемента с кронштейном

Внимание! Закрепите фотоэлементы и кронштейн винтами **V1**



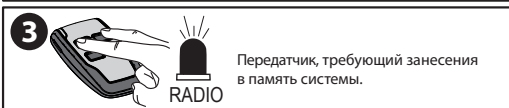
Программирование передатчиков в ручном режиме на 2-й радиоканал.

RADIO SW1 SW2



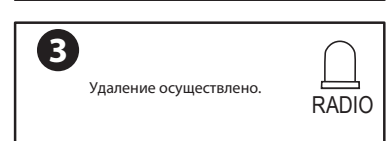
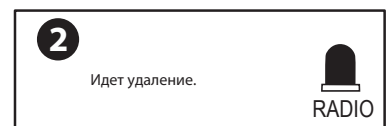
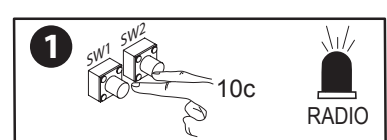
ДИСТАНЦИОННОЕ ПРОГРАММИРОВАНИЕ ПЕРЕДАТЧИКОВ.

RADIO SW1 SW2



Удаление передатчиков.

RADIO SW1 SW2



ПРЕДУПРЕЖДЕНИЯ И РЕКОМЕНДАЦИИ ДЛЯ УСТАНОВЩИКА

ВНИМАНИЕ! Важные инструкции по технике безопасности. Прочитайте и внимательно соблюдайте все меры предосторожности и инструкции, сопровождающие изделие, поскольку неправильная установка может причинить вред людям, животным или имуществу. В рекомендациях и инструкциях приведены важные сведения, касающиеся техники безопасности, установки, эксплуатации и технического обслуживания. Храните инструкции в папке с технической документацией, чтобы можно было проконсультироваться с ними в будущем.

ОБЩИЕ ПРАВИЛА ПО ТЕХНИКЕ БЕЗОПАСНОСТИ

Данное изделие было спроектировано и изготовлено исключительно для типа эксплуатации, указанного в данной документации. Использование изделия не по назначению может причинить ущерб изделию и вызвать опасную ситуацию.

- Конструктивные элементы машины и установка должны осуществляться в соответствии со следующими европейскими директивами, где они применимы: 2004/108/CEE, 2006/95/CEE, 2006/42/CEE, 89/106/CEE и их последующими изменениями. Что касается стран, не входящих в ЕС, то, помимо действующих национальных норм, для обеспечения надлежащего уровня техники безопасности, также следует соблюдать вышеуказанные нормы.
- Компания, изготовившая данное изделие (далее «компания»), снимает с себя всякую ответственность, происходящую в результате использования не по назначению или использования, отличного от того, для которого предназначено изделие и которое указано в настоящем документе, а также в результате несоблюдения надлежащей технической практики при производстве закрывающих конструкций (дверей, ворот и т.д.), и деформаций, которые могут возникнуть в ходе эксплуатации.
- Установка должна осуществляться квалифицированным персоналом (профессиональным установщиком, согласно стандарту EN12635) с соблюдением надлежащей технической практики и действующего законодательства.
- Перед установкой изделия провести все структурные изменения, касающиеся создания границ безопасности и защиты или изоляции всех зон, в которых есть опасность раздавливания, разрубания, захвата и опасных зон в целом, согласно предписаниям стандартов EN 12604 и 12453 или возможных местных норм по монтажу. Проверить, что существующая конструкция отвечает необходимым требованиям прочности и устойчивости.
- Перед началом установки проверьте целостность изделия.
- Компания не несет ответственность за несоблюдение надлежащей технической практики при создании и техобслуживании подлежащих моторизации переплетов, а также за деформации, которые могут произойти при эксплуатации.
- Проверить, чтобы заявленный интервал температуры был совместим с местом, предназначенным для установки автоматического устройства.
- Запрещается устанавливать это изделие во взрывоопасной атмосфере: присутствие легко воспламеняющегося газа или дыма создает серьезную угрозу безопасности.
- Перед проведением любых работ с оборудованием отключите подачу электроэнергии. Отсоедините также буферные батареи, если таковые имеются.
- Перед подключением электропитания убедитесь, что данные на паспортной табличке соответствуют показателям распределительной электросети, а также что выше по линии электроустановки имеется дифференциальный выключатель и защита от токовых перегрузок подходящей мощности. В сети питания автоматики необходимо предусмотреть прерыватель или однополюсный магнитно-термический выключатель с расстоянием размыкания контактов, соответствующим действующим нормам.
- Проверьте, чтобы до сети питания был установлен дифференциальный выключатель с порогом, не превышающим 0,03 А, и с иными характеристиками, предусмотренными действующим законодательством.
- Проверьте, чтобы заземление было сделано правильно: заземлить все металлические части закрывающегося устройства (двери, ворота и т.д.), а также все компоненты оборудования, снабженные заземляющими зажимами.
- Установка необходимо выполнять с использованием предохранительных и управляющих устройств, соответствующих стандартам EN 12978 и EN12453.
- Сила импульса может быть уменьшена путем использования деформируемых кромок.
- В случае, если сила импульса превышает значения, предусмотренные законодательством, применяйте электрочувствительные или чувствительные к давлению приборы.
- Используйте все предохранительные устройства (фотоэлементы, чувствительные кромки и т.д.), необходимые для защиты участка от опасности удара, раздавливания, захвата, разрубания. Учитывайте действующее законодательство и директивы, принципы надлежащей технической практики, тип эксплуатации, помещение, в котором осуществляется установка, логику работы системы и силы, порождаемые автоматическим оборудованием.
- Установите знаки, предусмотренные действующим законодательством, чтобы обозначить опасные зоны (остаточные риски). Каждая установка должна быть обозначена заметным образом согласно предписаниям стандарта EN13241-1.
- По окончании установки прикрепить идентификационную табличку двери/ворот. Это изделие не может быть установлено на створках, в которые встроены двери (за исключением случаев, когда двигатель приводится в действие исключительно при закрытой двери).
- При установке автоматики на высоте менее 2,5 м или при наличии к ней свободного доступа, необходимо обеспечить надлежащую степень защиты электрических и механических компонентов.
- Установить любой стационарный привод вдали от подвижных частей в таком положении, чтобы это не могло создавать опасность. В особенности приводы, работающие в режиме «присутствия человека», должны быть расположены так, чтобы была непосредственно видна управляемая часть, и, за исключением приводов, которые закрываются на ключ, должны быть установлены на минимальной высоте 1,5 м и так, чтобы посторонние лица не имели к ним доступ.
- Установить на хорошо видимом месте, по крайней мере, одно световое сигнальное (мигающее) устройство, а также прикрепить к корпусу табличку с надписью «Внимание».
- Прикрепить постоянную этикетку с информацией о работе ручного разблокирования автоматической установки, поместив ее вблизи привода.
- Убедиться, что во время операции не будет механических рисков или что была предусмотрена защита от них, в особенности таких, как опасность удара, раздавливания, захвата и разрубания между ведомой частью и окружающими частями.
- После осуществления установки убедитесь, что двигатель автоматики настроен надлежащим образом и что системы защиты и разблокирования правильно работают.
- При проведении любых работ по техническому обслуживанию или ремонту используйте только фирменные запасные части. Компания снимает с себя всякую ответственность, связанную с безопасностью и правильным функционированием автоматики, в случае использования компонентов других производителей.
- Нельзя вносить никакие изменения в компоненты автоматики, не получив явного разрешения от Компании.
- Проинструктируйте пользователя оборудования о возможных остаточных рисках, установленных системах управления и осуществлении операции открытия вручную при аварийной ситуации: передайте руководство по эксплуатации конечному пользователю.
- Утилизация упаковочных материалов (пластика, картона, полистирола и т.д.) должна выполняться согласно действующим нормам. Не оставляйте нейлоновые и полистироловые пакеты в доступном для детей месте.

СОЕДИНЕНИЯ

ВНИМАНИЕ! Для подключения к сети используйте: многожильный кабель с минимальным сечением 5 x 1,5 мм² или 4 x 1,5 мм² для трехфазного питания или 3 x 1,5 мм² для однофазного питания (например, допускается использование кабеля типа H05 VV-F с сечением 4 x 1,5 мм²). Для подключения вспомогательного оборудования следует использовать провода с минимальным сечением 0,5 мм².

- Необходимо использовать только кнопки с пропускной способностью не менее 10А-250В.
- Провода должны быть связаны дополнительным креплением у клемм (например, с помощью хомутов) для того, чтобы четко отделить части, находящиеся под напряжением, от частей с безопасным сверхнизким напряжением.
- Во время установки токопроводящий кабель должен быть освобожден от оболочки таким образом, чтобы позволить соединить заземляющий провод с соответствующей клеммой, оставив при этом активные провода как можно более короткими. В случае ослабления крепления кабеля провод заземления следует натягивать в последнюю очередь.

ВНИМАНИЕ! Провода с безопасным сверхнизким напряжением должны быть физически разобщены от проводов с низким напряжением. Доступ к частям, находящимся под напряжением, должен предоставляться исключительно квалифицированному персоналу (профессиональному установщику).

ПРОВЕРКА АВТОМАТИКИ И ТЕХОБСЛУЖИВАНИЕ

Перед окончательным вводом автоматики в эксплуатацию и в ходе операций по техобслуживанию тщательно проверьте следующие пункты:

- Проверить, чтобы все компоненты были прочно закреплены;
- Проверить операцию по запуску и остановке в случае ручного привода.
- Проверить логическую схему стандартной работы или работы в особом режиме.
- Только для раздвижных ворот: проверить правильность сцепления зубчатой рейки и шестерни с зазором 2 мм вдоль всей зубчатой рейки; всегда содержать ходовой рельс в чистоте, без детритов.
- Только для раздвижных ворот и дверей: проверить, чтобы путь скольжения ворот был линейным, горизонтальным, и чтобы колеса были пригодны для того, чтобы выдерживать вес ворот.
- Только для подвешенных раздвижных ворот (Cantilever): проверить, чтобы во время маневра не было провисания и вибраций.
- Только для распашных ворот: проверить, чтобы ось вращения створок была совершенно вертикальной.
- Только для шлагбаумов: перед тем как открыть люк, пружина должна быть разряжена (вертикальная стрела).
- Проверить правильность функционирования всех предохранительных устройств (фотоэлементы, чувствительные кромки и т.д.) и правильности регулировки устройства, предохраняющего от раздавливания, проконтролировав, чтобы сила импульса, измеренная в точках, предусмотренных стандартом EN 12445, была меньше предусмотренной стандартом EN 12453.
- Сила импульса может быть уменьшена путем использования деформируемых кромок.
- Проверить функциональность аварийного управления, если есть.
- Проверить операции открытия и закрытия с установленными управляющими устройствами.
- Проверить целостность электрических соединений и кабельных проводов, в особенности состояние изолирующих оболочек и уплотнительных кабельных вводов.
- В ходе техобслуживания очистить оптические элементы фотоэлементов.
- На период нахождения автоматики в нерабочем состоянии необходимо включить аварийное разблокирование (см. параграф «АВАРИЙНОЕ УПРАВЛЕНИЕ») с тем, чтобы поставить на холостой ход ведомую часть и позволить открывать или закрывать ворота вручную.
- Если силовой кабель поврежден, его следует заменить у изготовителя или в службе технической поддержки, либо силами персонала, имеющего соответствующую квалификацию, чтобы не допустить возникновения каких-либо рисков.
- Если устанавливаются устройства типа "D" (согласно определению стандарта EN12453), соединенные в непроверенном режиме, предписывать проведение обязательного техобслуживания с периодичностью, по крайней мере, раз в полгода.
- Описанное выше техобслуживание должно повторяться по крайней мере ежегодно или через меньшие интервалы времени в случае, если характеристики места установки этого требуют.

ВНИМАНИЕ!

Помните, что механизация необходима для упрощения эксплуатации ворот/двери и не разрешает проблем, вызванных дефектами и неисправностями в результате установки или отсутствием техобслуживания.

СЛОМ

Уничтожение материалов должно осуществляться в соответствии с действующими нормами. В случае слома автоматики не имеется особых опасностей или рисков, вызываемых самой автоматикой. В случае вторичного использования материалов их следует рассортировать в зависимости от типа (электрооборудование - медь - алюминий - пластик и т.д.).

УТИЛИЗАЦИЯ

В случае если автоматическое оборудование демонтируется для того, чтобы быть смонтированным в другом месте, необходимо:

- Отключить электропитание и отсоединить все электрооборудование.
- Снять исполнительный механизм с крепежного основания.
- Снять с установки все компоненты.
- В случае, если некоторые компоненты не могут быть сняты или оказались поврежденными, их следует заменить.

С ДЕКЛАРАЦИЕЙ О СООТВЕТСТВИИ МОЖНО ОЗНАКОМИТЬСЯ НА САЙТЕ: WWW.BFT.IT В РАЗДЕЛЕ, ПОСВЯЩЕННОМ ПРОДУКЦИИ.

Все, что прямо не предусмотрено в настоящем руководстве, не разрешено. Исправная работа исполнительного механизма гарантируется только при соблюдении указаний, приведенных в данном руководстве. Компания не несет ответственности за ущерб, причиненный в результате несоблюдения указаний, приведенных в данном руководстве. Оставляя неизменными существенные характеристики изделия, Компания оставляет за собой право в любой момент по собственному усмотрению и без предварительного уведомления вносить в изделие надлежащие изменения, улучшающие его технические, конструктивные и коммерческие свойства.

2) ОБЩИЕ СВЕДЕНИЯ.

Компактный электромеханический шлагбаум, подходящий для установки пределов частных зон, парковок и доступов, может использоваться исключительно для транспортных средств. В наличии есть модели для проходов от 3 до 5 метров. Регулируемые концевые выключатели обеспечивают правильное положение остановки стрелы. В случае интенсивного использования термодатчик включает охлаждающий вентилятор. Аварийное разблокирование для ручного управления включается замком с персонализированным ключом. Исполнительный механизм всегда поставляется готовым для монтажа слева. В случае необходимости, тем не менее, можно изменить на противоположное направление открывания посредством простых операций. Основание фундамента мод. СВО (по запросу) упрощает установку шлагбаума. Уже существующие специальные отверстия облегчают установку вспомогательного оборудования без необходимости просверливать каркас.

3) ТЕХНИЧЕСКИЕ ХАРАКТЕРИСТИКИ.

ДВИГАТЕЛЬ	
Питание:	~220-230В 50/60 Гц(*)
Мощность потребляемая макс.:	300Вт
Конденсатор:	8µF 450В(220-230В): 32µF 250В (110В)
Ток потребляемый (с аксессуарами):	1,4А; 2,8А
Класс изоляции:	F
Внутренняя смазка:	смазка на весь срок службы
Крутящий момент макс.:	85 Нм (MOOVI 30) 250 Нм (MOOVI 60)
Время открывания:	4с (MOOVI 30) 8с (MOOVI 60)
Длина стрелы:	3м макс. (MOOVI 30) 6м макс. (MOOVI 60)
Реакция на удар (чувствительная кромка):	остановка или остановка с реверсом
Ручное механическое разблокирование:	персонализированный ключ
Тип стрелы:	прямоугольный / круглый
Концевые выключатели:	электромеханические, встроенные и регулируемые
Тип эксплуатации:	полуинтенсивный
Температура рабочая:	от -10°C до +55 °C
Класс защиты:	IP 24
Вес исполнительного механизма (без стрелы):	35,6 кг
Сигнальная лампа:	~220-220В, 25Вт макс.
Размеры:	см. Рис. А
БЛОК УПРАВЛЕНИЯ	
Питание аксессуаров:	~24 В, 180мА макс.
Предохранители:	см. Рис. I, J
Мощность двигателя макс.:	500Вт
Время работы:	10с макс.

(*) работа с другим напряжением питания предоставляется по запросу.

4,1) ФУНДАМЕНТ С МОНТАЖНЫМ ОСНОВАНИЕМ (Рис.В1).

4,2) АНКЕРНЫЕ БОЛТЫ (Рис.В2).

5) МОНТАЖ ИСПОЛНИТЕЛЬНОГО МЕХАНИЗМА.

⚠ ВНИМАНИЕ! Шлагбаум должен использоваться исключительно для проезда транспортных средств. Пешеходы не должны проходить по участку работы автоматики. Должен быть предусмотрен специальный пешеходный переход. Переход должен быть надлежащим образом обозначен предписывающими дорожными знаками, указанными на Рис. А. **ВНИМАНИЕ!** Перед тем, как открыть люк, пружина должна быть разжата (вертикальная стрела). Люк стойки должен быть обращен к внутренней стороне владения. Если встанете посреди прохода, лицом наружу, и если стойка находится слева - шлагбаум будет левым: если стойка справа - шлагбаум будет правым. Исполнительный механизм всегда поставляется готовым для монтажа слева.

6) Монтаж слева (Рис. А, В, С, D).

- Осуществить балансировку стрелы, как показано на Рис. АВ.

7) Монтаж справа (Рис. АА).

- Осуществить балансировку стрелы, как показано на Рис. АВ.

8) Монтаж телескопической стрелы (Рис. D).

9) БАЛАНСИРОВКА СТРЕЛЫ (Рис. АВ).

Для Мооvi 30:

⚠ ВНИМАНИЕ! Во время операции закрывания балансировочная пружина никогда не должна быть полностью сжата. На Рис.9 показано положение обнаружения минимального размера, который может достигнуть сжатая пружина со стрелой в положении открывания (вертикальное).

10) За дальнейшей информацией по поводу установки и эксплуатации дополнительного оборудования обращайтесь к соответствующему руководству по эксплуатации.

11) МОНТАЖ СИГНАЛЬНОЙ ЛАМПЫ (Рис. АС).

Завершить монтаж и кабельную разводку, как показано в инструкциях к мигающей лампе

12) МОНТАЖ ФОТОЭЛЕМЕНТОВ (Рис. АД).

Завершить монтаж, как показано в инструкциях к фотоэлементу

13) РЕГУЛИРОВКА КОНЦЕВЫХ ВЫКЛЮЧАТЕЛЕЙ (Рис. G).

14) ПОДГОТОВКА ЭЛЕКТРОПРОВОДКИ.

ВНИМАНИЕ! Перед тем, как открыть люк, пружина должна быть разжата (вертикальная стрела). Подготовка электропроводки (Fig. А) со ссылкой на действующие нормы. Должны четко разделяться соединения сетевого питания от служебных соединений (фотоэлементы, чувствительные кромки, управляющие устройства и т.д.).

ВНИМАНИЕ! Что касается подключения к сети, необходимо использовать многожильный кабель с минимальным сечением 3х1.5 мм2 типа, предусмотренного вышеуказанными нормативными актами (для наглядного примера, если кабель не в защитной оболочке, он должен быть, по крайней мере, H07 RN-F, а если в защитной, должен быть, по крайней мере, H05 VV-F с сечением 3х1.5 мм2).

15) ПОДКЛЮЧЕНИЕ (FIG. F, I, J).

ВНИМАНИЕ! Электрические соединения должны быть осуществлены опытным квалифицированным персоналом с соблюдением существующего уровня науки и техники, всех действующих нормативных актов и с использованием надлежащих материалов.

КЛЕММЫ	ОПИСАНИЕ
1-2	Сеть ~220-230В 50/60Гц (1- нейтраль, 2 - фаза).
3-4-5	Мотор М, 4 - общий двигателя, 3-5 - двигатель + конденсатор.
1-4	Сигнальная лампа ~220-230В, 25Вт.
7	Общий (COM) управления.
8	Старт (START) (Н.О.) - триммер TW=макс. Открыть (OPEN) (Н.О.) - триммер TW=мин.
9	Стоп (STOP) (Н.З.), если не используется - перемычка.
10	Фотоэлементы (PHOT) (Н.З.), если не используются - перемычка.
11	Концевик открывания (SW.O) (Н.З.), если не используется - перемычка.
12	Концевик закрывания (SW.C) (Н.З.), если не используется - перемычка.
13-14	~24В - питание аксессуаров.
15-16	2-й радиоканал или лампа-индикатор (2CH/SCA) (см. DIP-7)
17-18	Антенна (ANTENNA) приемника (17 - сигнал, 18 - экран).
19-20	Пешеходный проход (PED) (Н.О.) - триммер TW=макс. Закрыть (CLOSE) (Н.О.) - триммер TW=мин.
JP4	Разъем 2-х канального приемника.

16) РЕГУЛИРОВКИ.

РЕКОМЕНДУЕМАЯ ПОСЛЕДОВАТЕЛЬНОСТЬ РЕГУЛИРОВОК:

- Регулировка концевых выключателей (Рис. G)
- Программирование передатчиков (Рис. H)
- Возможная регулировка параметров / логики

16.1) СВЕТОДИОДЫ (Рис. J).

Блоки управления ALPHA-ALPHA WOM оснащены рядом светодиодов с самодиагностикой, которые позволяют управлять всеми функциями.

Светодиодные индикаторы отражают следующие функции:

LED - DL	ОПИСАНИЕ
1. RADIO	Горит при установленном радиоприемнике.
2. START OPEN	Загорается по команде Старт, подстроечный резистор TW=макс. Загорается по команде Открыть, подстроечный резистор TW=мин.
3. STOP	Гаснет по команде Стоп.
4. PHOT	Гаснет по команде наличия препятствия.
5. SWO	Гаснет по команде концевика открывания.
6. SWC	Гаснет по команде концевика закрывания.

16.2) DIP-ПЕРЕКЛЮЧАТЕЛЬ (ТАБЛИЦА "А" DIP-SWITCH) (Рис. J).

16.3) ПОДСТРОЕЧНЫЕ РЕЗИСТОРЫ (Рис. J).

ПОДСТРОЕЧНЫЕ РЕЗИСТОРЫ	НАСТРОЙКИ	ОПИСАНИЕ
TCA	 0 с	Включение Dip1 - ON. Установка времени паузы автоматического закрывания.
	 90 с	Время 0 ÷ 90с.
TW	 мин.	Входы: 7-8 OPEN (Открыть) 19-20 CLOSE (Закреть)
	 макс.	Входы: 7-8 START (Старт) 19-20 PED (Пешеходный проход)

17) ВСТРОЕННЫЙ ПРИЕМНИК, ВЫХОДНЫЕ КАНАЛЫ ПРИЕМНИКА:

- 1 выходной канал, если включен, управляет одной функцией START.
- 2 выходной канал, если включен, управляет возбуждением реле 2-го радиоканала в течение 1с.

Варианты используемых передатчиков:

Все передатчики ROLLING CODE, совместимые с



17.1) УСТАНОВКА АНТЕННЫ.

Пользуйтесь антенной, настроенной на частоту 433 МГц.

Для подключения антенны приемника, используйте коаксиальный кабель RG58.

Наличие металлических масс рядом с антенной может создавать помехи радиоприему. В случае слабого сигнала передатчика переместите антенну в более подходящее место.

17.2) ПРОГРАММИРОВАНИЕ.

Запись в память передатчиков может осуществляться в ручном режиме, дистанционно (DIP 6=ON) или при помощи универсального портативного программатора, позволяющего осуществлять установку в режиме "сообщество приемников" и управление при помощи программного обеспечения EEdbase всей базой данных установки.

17.3) ПРОГРАММИРОВАНИЕ В РУЧНОМ РЕЖИМЕ.

В случае стандартных установок, в которых не требовались изменение функций, можно приступить к записи передатчиков в память в ручном режиме.

- 1) Чтобы кнопка T передатчика была записана в память как "Старт", нажмите кнопку SW1 блока управления.
Чтобы кнопка T передатчика была записана в память как второй радиоканал, нажмите на кнопку SW2 блока управления.
- 2) При мигании светодиода DL1 нажмите две кнопки передатчика, светодиод DL1 будет гореть не мигая.
- 3) Нажмите на кнопку передатчика, чтобы записать в память, светодиод DL1 начнет мигать.
- 4) Чтобы записать в память последующий передатчик, повторите шаги 2) и 3).
- 5) Для выхода из режима записи в память подождите, пока светодиод не выключится.

ВАЖНОЕ ПРИМЕЧАНИЕ! ПЕРВЫЙ СОХРАНЕННЫЙ В ПАМЯТИ ПЕРЕДАТЧИК НЕОБХОДИМО ОТМЕТИТЬ В КАЧЕСТВЕ ГЛАВНОГО (MASTER).

В случае программирования вручную, первый передатчик дает ключевой код приемному устройству. Данный код необходим для обеспечения возможности дальнейшего клонирования радиопередатчиков.

17.4) ДИСТАНЦИОННОЕ ПРОГРАММИРОВАНИЕ (DIP 6=ON) (Рис. AE).

- 1) Нажмите две кнопки передатчика, уже сохраненного в памяти в стандартном режиме с помощью программирования в ручном режиме.
- 2) Нажмите любую кнопку (T1-T2-T3-T4) передатчика, уже сохраненного в памяти в стандартном режиме с помощью программирования в ручном режиме.
- 3) Светодиод DL1 мигает. Нажмите, в течение 10с, две кнопки передатчика, который должен быть сохранен в памяти приемника.
- 4) Светодиод DL1 загорится, не мигая. Нажмите любую кнопку (T1-T2-T3-T4) передатчика, который должен быть сохранен в памяти. Приемник выходит из режима программирования через 10с, в течение этого времени можно добавлять новые передатчики. Данный режим не требует доступа к блоку управления.

17.5) СТИРАНИЕ ПАМЯТИ ПРИЕМНИКА БЛОКА УПРАВЛЕНИЯ.

Чтобы полностью стереть память приемника, одновременно нажмите и удерживайте кнопки SW1 и SW2 блока управления, светодиод DL1 - RADIO начнет мигать. Примерно, через 10с., загорится и погаснет. Процедура стирания завершена. Отпустите кнопки.

18) АВАРИЙНОЕ РАЗБЛОКИРОВАНИЕ (Рис. Y).

ВНИМАНИЕ! В случае необходимости сделать разблокировку в исполнительном механизме без стрелы, убедитесь, что балансировочная пружина не сжата (стрела в положении открытия).

19) НЕИСПРАВНОСТИ В РАБОТЕ, ПРИЧИНЫ И СПОСОБЫ ИХ УСТРАНЕНИЯ.

20.1) Стрела не поднимается. Двигатель не работает.

ВНИМАНИЕ! Перед тем как открыть двезу, пружина должна быть разжата (стрела вертикальна).

- 1) Проверьте, чтобы фотоэлементы были включены, выровнены и не были грязными.
- 2) Проверьте правильность подключения двигателя.
- 3) Проверьте правильность подключения аксессуаров. Проверьте целостность плавких предохранителей. В случае неисправности плавкого предохранителя, необходимо извлечь его для замены, как показано на Рис. I, J.
- 4) Если блок не работает, замените его.
- 5) В случае шума или вибраций, мажте направляющие тяги, пружину.

20.2) Стрела не поднимается. Двигатель вращается, но движения нет.

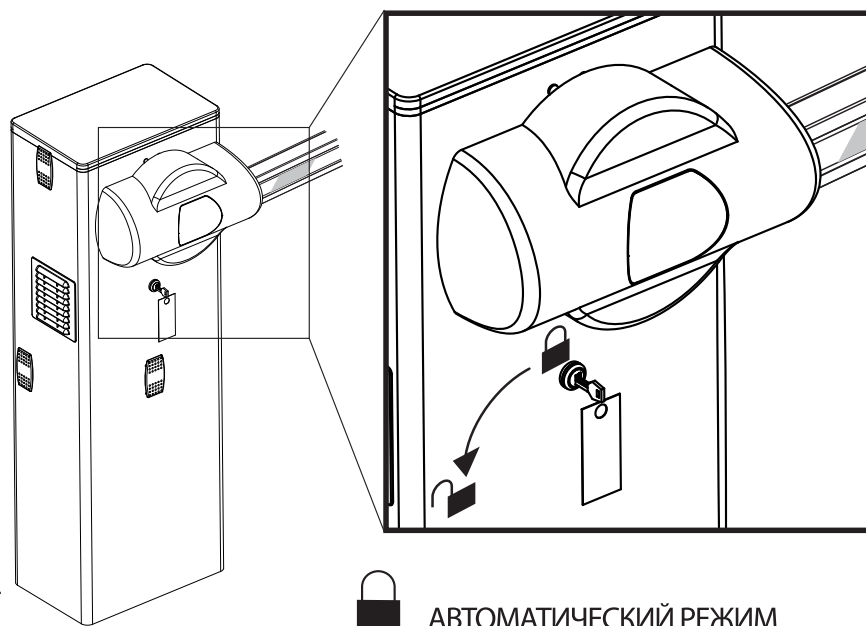
- 1) Осталась включенной ручная разблокировка. Переключите на автоматическую работу.
- 2) Если разблокировка находится в положении автоматической работы, проверьте целостность редуктора.

16.2) ТАБЛИЦА "А" DIP-SWITCH.

DIP-SWITCH	Назначение	Завод	Отметьте установку	Описание
1. TSA	Автоматическое закрывание	ON	ON	Включено.
			OFF	Выключено.
2. FCH	Фотоэлементы	ON	ON	Реверс при закрывании.
			OFF	Стоп - Открыть при закрывании и открывании.
3. BLI	Блокировка импульсов START	OFF	ON	Только Открыть.
			OFF	Выключена.
4. 3P/4P	Управление Открыть-Закреть	OFF	ON	Открыть – Стоп(ТСА, если включено) – Закреть.
			OFF	Открыть – Стоп(ТСА, если включено) – Закреть – Стоп.
5. CODE FIX	Кодировка	OFF	ON	Фиксированный код.
			OFF	Роллинг-код.
6. RADIO LEARN	Программирование радиоуправления	OFF	ON	Дистанционное.
			OFF	Радиоменю.
7. SCA	Выход 2CH/SCA	OFF	ON	2-й радиоканал.
			OFF	Лампа-индикатор открытых ворот.
8. FAST CLOSE	Быстрое закрывание	OFF	ON	Закрывание после срабатывания фотоэлементов, без ТСА.
			OFF	Выключено.

ИНСТРУКЦИЯ ПО ЭКСПЛУАТАЦИИ: РУКОВОДСТВО ПО УПРАВЛЕНИЮ.

Рис. Y



 РУЧНОЙ

 АВТОМАТИЧЕСКИЙ РЕЖИМ



ПРЕДУПРЕЖДЕНИЯ И РЕКОМЕНДАЦИИ ДЛЯ ПОЛЬЗОВАТЕЛЯ (РУС)

ВНИМАНИЕ! Важные инструкции по технике безопасности. Прочитайте и внимательно соблюдайте все меры предосторожности и инструкции, сопровождающие изделие, поскольку использование не по назначению может причинить вред людям, животным или имуществу. Сохраните инструкции, чтобы можно было проконсультироваться с ними в будущем и передать их всем иным возможным пользователям установки. Это изделие должно быть использовано только в целях, для которых оно было специально установлено. Любое другое использование будет считаться использованием не по назначению и, следовательно, опасным. Изготовитель не будет нести ответственность за возможный ущерб, вызванный использованием не по назначению, ошибочной или неразумной эксплуатацией.

ОБЩИЕ ПРАВИЛА ПО ТЕХНИКЕ БЕЗОПАСНОСТИ

Наша Компания благодарит Вас за выбор данного изделия и выражает уверенность в том, что с ним Вы приобретете все эксплуатационные качества, необходимые для Ваших целей. Данное изделие соответствует нормам, действующим в технической сфере, а также предписаниям по технике безопасности, если оно было надлежащим образом установлено квалифицированным и опытным персоналом (профессиональным монтажником).

Автоматическое оборудование при правильном монтаже и эксплуатации удовлетворяет стандартам по безопасности использования. Тем не менее, для предупреждения случайных неполадок рекомендуется соблюдать некоторые правила поведения:

- В радиусе действия автоматики, особенно при ее работе, не должно находиться детей и взрослых, а также всевозможных предметов.
- Не разрешайте детям играть или находиться в радиусе действия автоматики.
- Данный механизм не предназначен для эксплуатации детьми или лицами с ограниченными умственными, физическими или сенсорными способностями, а также недееспособными лицами, использование возможно только через посредство лица, ответственного за их безопасность, под его надзором и с соблюдением руководства по эксплуатации механизма.
- Необходимо присматривать за детьми, чтобы быть уверенным, что они не играют с механизмом. Не разрешайте детям играть с фиксированными регуляторами. Хранить пульты



- дистанционного управления в недоступном для детей месте.
- Избегайте работы вблизи шарниров или движущихся механических органов.
- Нельзя препятствовать движению створки или пытаться открыть вручную дверь, если не был разблокирован исполнительный механизм при помощи специальной рукоятки разблокирования.
- Нельзя находиться в радиусе действия моторизованной двери или моторизованных ворот во время их движения.
- Не оставляйте пульт радиоуправления или другие управляющие устройства в зоне досягаемости детей, чтобы не допустить непроизвольного запуска автоматики.
- Подключение устройства ручного разблокирования может вызвать неконтролируемые движения двери при наличии механических повреждений или условий нарушения равновесия.
- Если есть устройство открытия рольставен: внимательно следите за движущимися рольставнями, не подпускайте близко людей, пока они не закроются полностью. Необходимо с большой осторожностью включать разблокирование, если оно есть, поскольку открытые рольставни могут быстро упасть в случае износа или поломок.
- Поломка или износ таких механических компонентов двери (ведомой части), как, например, кабелей, пружин, опор, петель, направляющих, может породить опасность. Поручайте периодическую проверку установки квалифицированному и опытному персоналу (профессиональному монтажнику) согласно указаниям монтажника или изготовителя двери.
- Для проведения любых операций наружной очистки отключайте оборудование от электросети.
- Содержите в чистоте оптические устройства фотоэлементов и устройств световой сигнализации. Проверьте, чтобы ветки кустарников не мешали работе предохранительных устройств.
- Не используйте автоматическое устройство, если оно требует ремонта. В случае повреждения или неисправностей в работе автоматики отключите электропитание, не пытайтесь отремонтировать или провести любые работы непосредственно на автоматике, обратитесь за помощью к квалифицированному и опытному персоналу (профессиональному монтажнику) для осуществления необходимого ремонта или техобслуживания. Для обеспечения доступа включите аварийное разблокирование (если есть).
- Для проведения непосредственно на автоматике или установке любых работ, не предусмотренных в данном руководстве, обращайтесь к квалифицированному и опытному персоналу (профессиональному монтажнику).
- Ежегодно поручайте проверку целостности и исправной работы автоматики квалифицированному и опытному персоналу (профессиональному монтажнику), в особенности всех предохранительных устройств.
- Операции по установке, техобслуживанию и ремонту должны быть задокументированы, а соответствующая документация должна быть в распоряжении пользователя.
- Несоблюдение вышеуказанных требований может привести к возникновению опасных ситуаций.

Все, что прямо не предусмотрено в настоящем руководстве по эксплуатации, не разрешено. Исправная работа исполнительного механизма гарантируется только при соблюдении указаний, приведенных в данном руководстве. Компания не несет ответственность за ущерб, причиненный в результате несоблюдения указаний, приведенных в данном руководстве.

Оставляя неизменными существенные характеристики изделия, Компания оставляет за собой право в любой момент по собственному усмотрению и без предварительного уведомления вносить в изделие надлежащие изменения, улучшающие его технические, конструктивные и коммерческие свойства.

Bft Spa
Via Lago di Vico, 44
36015 Schio (VI)
T +39 0445 69 65 11
F +39 0445 69 65 22
→ www.bft.it



SPAIN
BFT GROUP ITALIBERICA DE
AUTOMATISMOS S.L.
08401 Granollers - (Barcelona)
www.bftautomatismos.com

FRANCE
AUTOMATISMES BFT FRANCE
69800 Saint Priest
www.bft-france.com

GERMANY
BFT TORANTRIEBSSYSTEME Gmb H
90522 Oberasbach
www.bft-torantriebe.de

UNITED KINGDOM
BFT AUTOMATION UK LTD
Stockport, Cheshire, SK7 5DA
www.bft.co.uk

IRELAND
BFT AUTOMATION LTD
Dublin 12

BENELUX
BFT BENELUX SA
1400 Nivelles
www.bftbenelux.be

POLAND
BFT POLSKA SP. Z O.O.
05-091 ZĄBKÓW
www.bft.pl

CROATIA
BFT ADRIA D.O.O.
51218 Drazice (Rijeka)
www.bft.hr

PORTUGAL
BFT SA-COMERCIO DE
AUTOMATISMOS E MATERIAL DE
SEGURANCIA
3020-305 Coimbra
www.bftportugal.com

CZECH REPUBLIC
BFT CZ S.R.O.
Praha
www.bft.it

TURKEY
BFT OTOMATIK KAPI SISTEMELERI
SANAY VE
Istanbul
www.bftotomasyon.com.tr

RUSSIA
BFT RUSSIA
111020 Moscow
www.bftorus.ru

AUSTRALIA
BFT AUTOMATION AUSTRALIA
PTY LTD
Wetherill Park (Sydney)
www.bftaustralia.com.au

U.S.A.
BFT USA
Boca Raton
www.bft-usa.com

CHINA
BFT CHINA
Shanghai 200072
www.bft-china.cn

UAE
BFT Middle East FZCO
Dubai